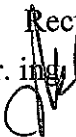


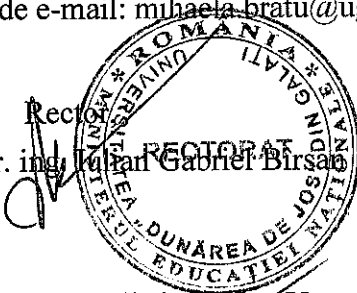
## INVITAȚIE

Prin prezenta, vă aducem la cunoștință că, Universitatea “Dunărea de Jos” din Galați este interesată să achiziționeze **„Vas inox pentru dozare smântână, capac inox, riglă gradată inox, racord inox DN 32, ștuț inox, colier inox DN 40 și furtun”**, și vă invităm să depuneți oferta tehnică și financiară, având în vedere următoarele:


1. Denumirea autorității contractante: Universitatea „Dunărea de Jos” din Galați  
Cod de identificare: 3127522  
Adresa: str. Domnească nr. 47, Galați, România  
Telefon: 0236419177  
Fax: 0236419177
2. Denumire invitație: **„Vas inox pentru dozare smântână, capac inox, riglă gradată inox, racord inox DN 32, ștuț inox, colier inox DN 40 și furtun”** conform caietului de sarcini.
3. Modalitatea de desfășurare: achiziție directă.
4. Pentru depunerea ofertei se vor completa formularele atașate prezentei invitații.
5. Împărțirea pe lot-uri: nu
6. Valoarea estimată fără TVA: **2691 lei**.
7. Criteriu de atribuire: prețul cel mai scăzut.
8. Cod CPV: conform caietului de sarcini.
9. Tip contract: furnizare de produse.
10. Obiectul contractului: **„Vas inox pentru dozare smântână, capac inox, riglă gradată inox, racord inox DN 32, ștuț inox, colier inox DN 40 și furtun”**
11. Data limită de depunere a ofertelor: 17.03.2014, ora 16<sup>00</sup>
12. Adresa la care se transmit ofertele: Universitatea „Dunărea de Jos” din Galați, str. Domnească nr. 47, Galați, România, cod poștal 800008, Registratură.
13. Limba de redactare a ofertei: Română

14. Tip de finanțare și modalitate de plată: plata se face în termen de maxim 30 de zile, de la livrarea produselor, din venituri proprii, ale Universității, în contul furnizorului deschis la Trezoreria statului.
15. Moneda în care se transmite oferta de preț: lei
16. În eventualitatea în care oferta dumneavoastră corespunde din punct de vedere al solicitărilor din caietul de sarcini, se încadrează în valoarea estimată precizată în invitație și este clasată pe primul loc, achiziția se va finaliza prin cumpărarea din catalogul dvs. din SEAP.
17. Vă rugăm să confirmați primirea prezentei invitații, la numărul de fax 0236419177 sau la adresa de e-mail: [mihaela-bratu@ugal.ro](mailto:mihaela-bratu@ugal.ro).

Prof. univ. dr. ing.  Gabriel BIRSAN



Director General Investiții și Resurse Umane  
Ing. Cezar BICHESCU

Șef Serviciu Achiziții  
Ec. Marian DĂNĂILĂ 

Întocmit,  
Ing. Mihaela BRATU

SE APROBĂ,  
RECTOR,

Prof. dr. ing.  Julian Gabriel Birsan

### CAIET DE SARCINI

Caietul de sarcini face parte integrantă din documentația pentru elaborarea și prezentarea ofertei și constituie ansamblul cerințelor pe baza cărora se elaborează de către fiecare ofertant propunerea tehnică. Specificațiile tehnice care indică o anumită origine, sursă, producție, un procedeu special, o marcă de fabrică sau de comerț, un brevet de invenție, o licență de fabricație, sunt menționate doar pentru identificarea cu ușurință a tipului de produs și NU au ca efect favorizarea sau eliminarea anumitor operatori economici sau a anumitor produse. La aceste specificații se poate oferi un produs/componentă echivalent, chiar dacă s-a omis această precizare în text. Caracteristicile tehnice solicitate în CAIETUL DE SARCINI sunt minime și obligatorii.

Prezentul caiet de sarcini se referă la:

- Vas inox pentru dozare smantana
- Capac inox (1+2)
- Rigla gradata inox nr. 1
- Rigla gradata inox nr.2
- Racord inox DN 32
- Ștut inox sudabil pentru furtun DN25 (W1.4301)
- Colier inox DN.40
- Furtun  $\Phi$  int 30 mm, L=9 m

**Cerințe tehnice generale:** toate părțile metalice componente să fie executate din inox minim 1.4301/AISI 304 și cu design igienic, toate cordoanele sudate să fie executate sub protecție de argon,

- durata de garanție va fi de minim 24 luni de la livrare,
- termen de livrare max 20 zile lucrătoare de la încheierea contractului de furnizare,
- să corespundă dimensional caracteristicilor din caietul de sarcini.

1. **Vas inox pentru dozare smântână (Anexa 1) – 1 buc.**

**Cod CPV 44618000-5 CA05-5**

Specificații tehnice:

- capacitate totală 20 litri,

- diametru 300 mm,
- înălțimea părții cilindrice 280 mm,
- partea inferioară conică cu unghiul la vârf de  $150^{\circ}$ ,
- să fie confecționat din tablă de inox cu grosimea 1-1,5 mm,
- susținut pe trei picioare cu înălțimea reglabilă, confecționate din țevă de inox cu  $\Phi 18$ ,
- să aibă două ștuțuri de descărcare prevăzute cu robineți cu clapetă DN 20 montați cu piulițe olandeze pentru a putea fi demontați în vederea igienizării,
- să aibă două mânere din țevă de inox  $\Phi 18$  pentru manipulare ușoară,
- îmbinarea dintre partea cilindrică și partea conică să fie racordată cu raza de racordare minim R5.

**2. Capac inox 1 (Anexa 2) și capac inox 2 (Anexa 3) – 1 set format din două părți**

**Cod CPV 44618000-5 CA05-5**

Specificații tehnice:

- diametru 992 mm,
- să fie executate din tablă de inox cu grosimea de 1-1,5 mm, să aibă mânere pentru manipulare ușoară.

**3. Riglă gradată inox Nr.1 (Anexa 4) - 1 buc.**

**Cod CPV 39292500-0 CA05-5**

Specificații tehnice:

- lungime 600 mm,
- lățime 25 mm,
- grosime 1,5-2 mm,
- pe lungimea 543,2 mm se execută 380 gradații, distanța dintre două gradații corespunzând la 1 litru,
- pe lungimea 543,2 mm se inscripționează volumele din 10 în 10 litri, totalizând 38 de inscripționări (exemplu 10,20,30,40....100.....110,120....380 litri).

**4. Riglă gradată inox Nr. 2 (Anexa 5) - 1 buc.**

**Cod CPV 39292500-0 CA05-5**

Specificații tehnice:

- lungime 550 mm,
- lățime 25 mm,
- grosime 1,5-2 mm,

- pe lungimea de ~ 410 mm se execută 120 gradații, distanța dintre două gradații corespunzând la 1 litru,
- pe lungimea de ~ 410 mm se inscripționează volumele din 10 în 10 litri, totalizând 11 inscripții(exemplu 10,20,30....100,110 litri).

**5. Racord inox DN32 (Anexa 6) – 3 buc.**

**Cod CPV 44163230-1**

Format din:

- Piuliță olandeză DN 32 – 1.4301;
- Ștuț conic sudabil cu reducere DN 32/25 – 1.4301;
- Ștuț sudabil pentru furtun DN 25 – 1.4301;
- Colier inox DN 40 – 14301.

**6. Ștuț inox sudabil pentru furtun DN25 – din inox 1.4301 - 1 buc.**

**Cod CPV 44163230-1**

**7. Colier inox DN40- din inox 1.4301 - 1 buc.**

**Cod CPV 44163210-5**

**8. Furtun**

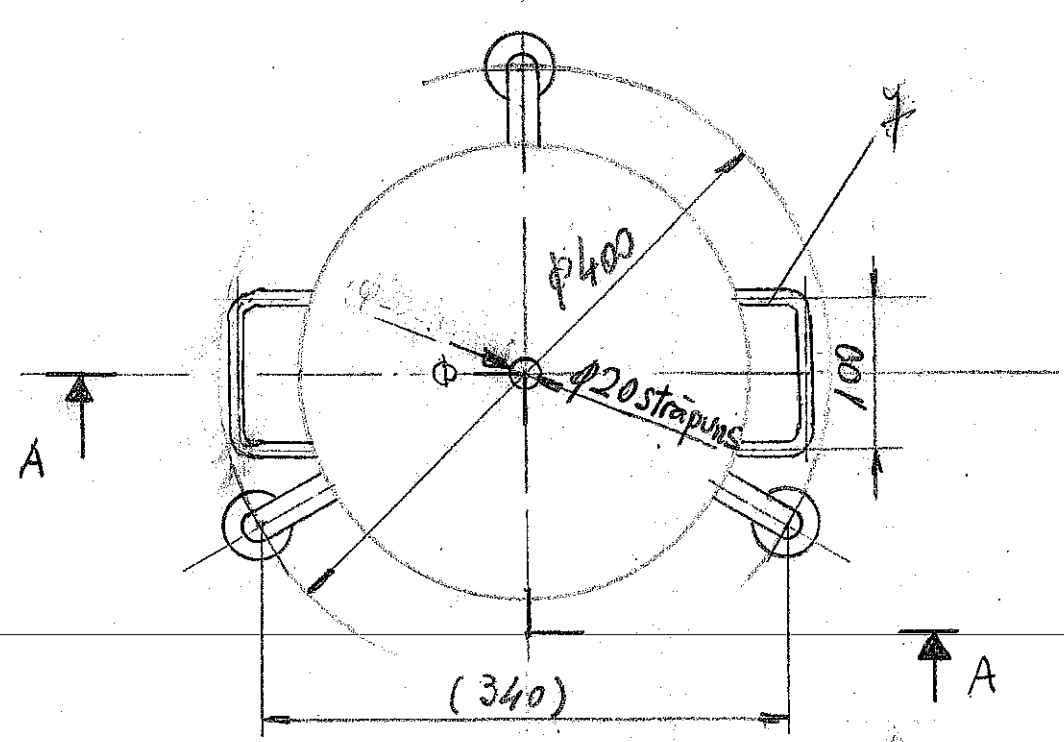
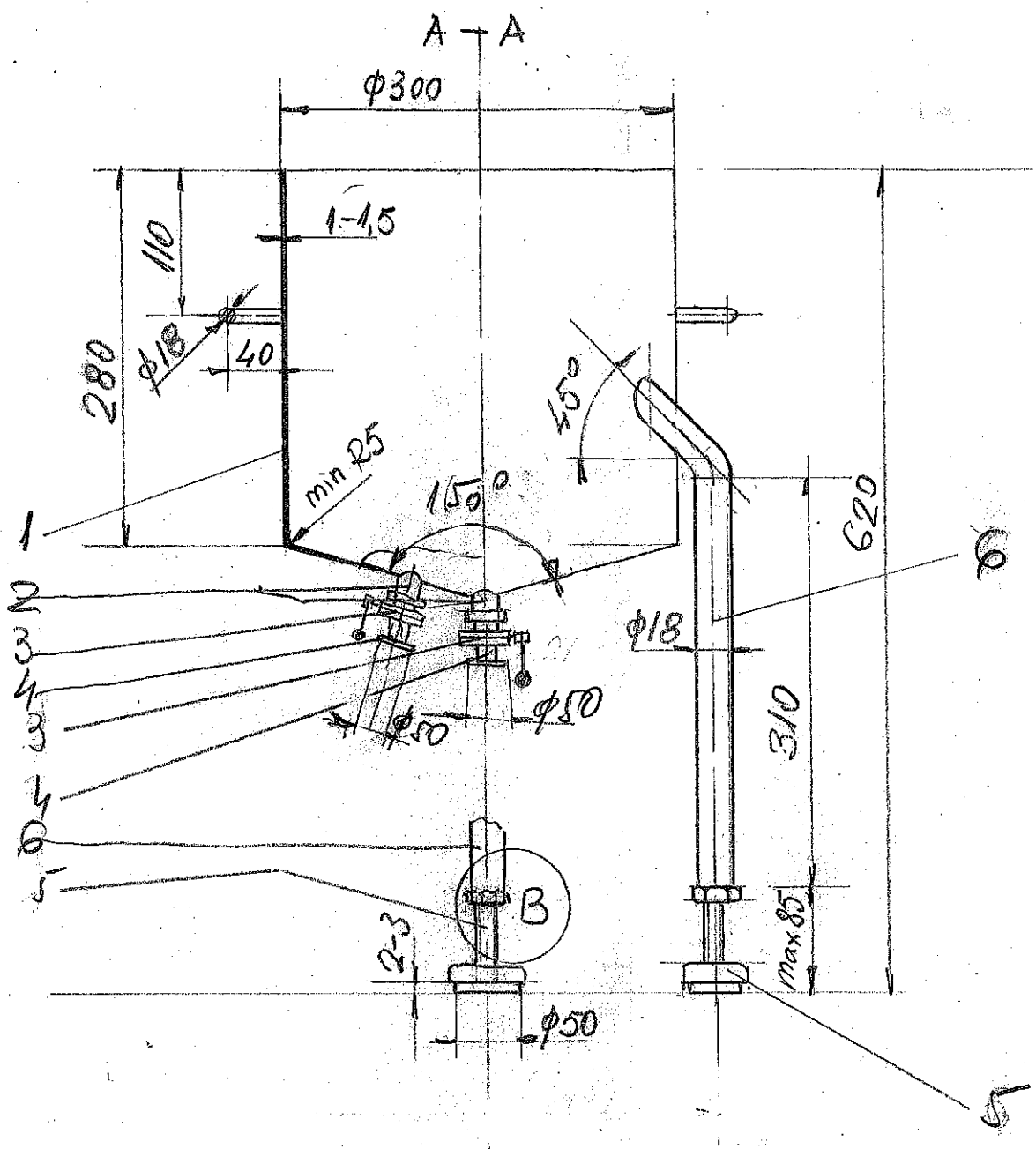
**Cod CPV 44165100-5**

Specificații tehnice:

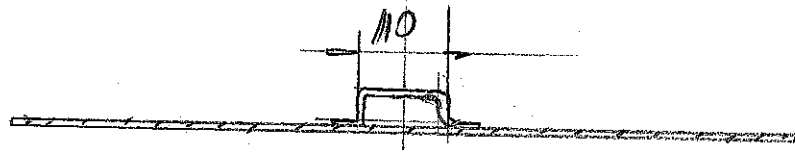
- diametru interior 30 mm.
- lungime 9 m,
- să fie compatibil cu lapte și produse lactate fermentate,
- să fie rezistent la soluțiile de igienizare.

Întocmit,  
Prof. dr. ing. Popa Corneliu

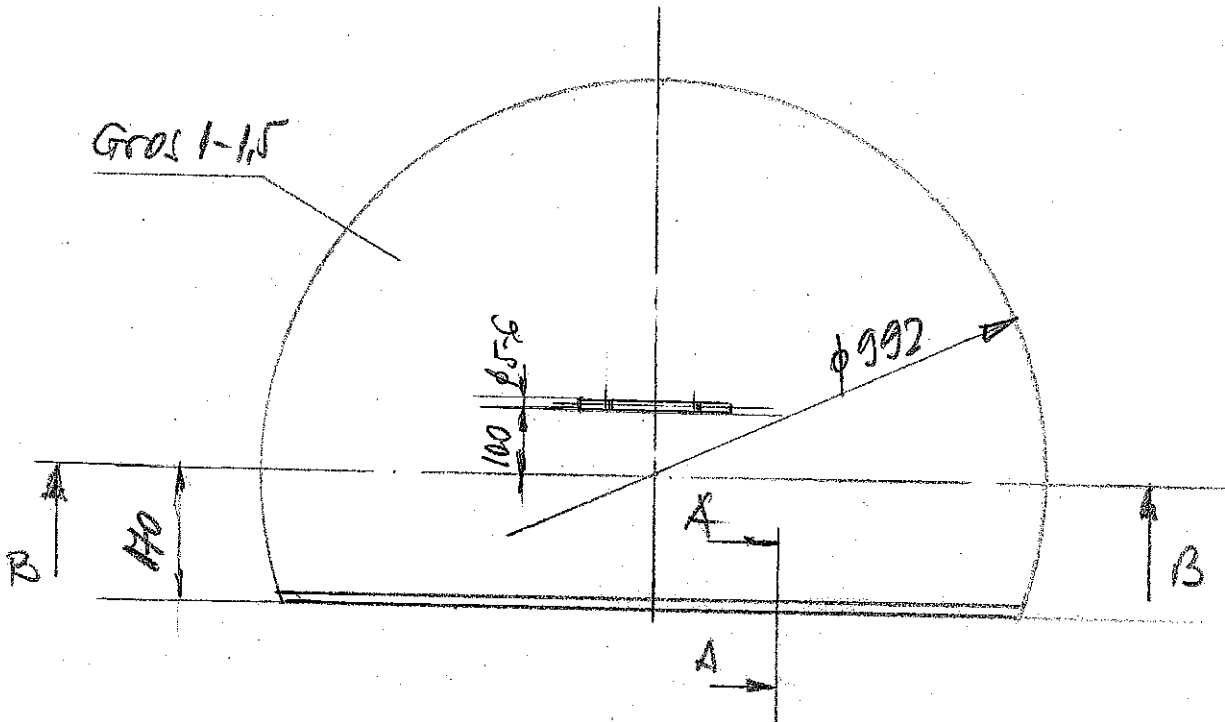




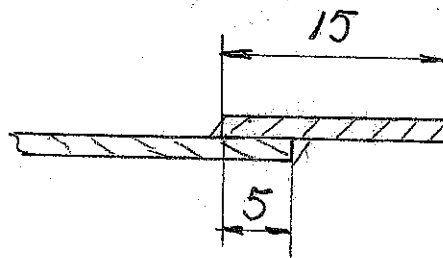
B-B Scara 1:10



Gros 1-1,5



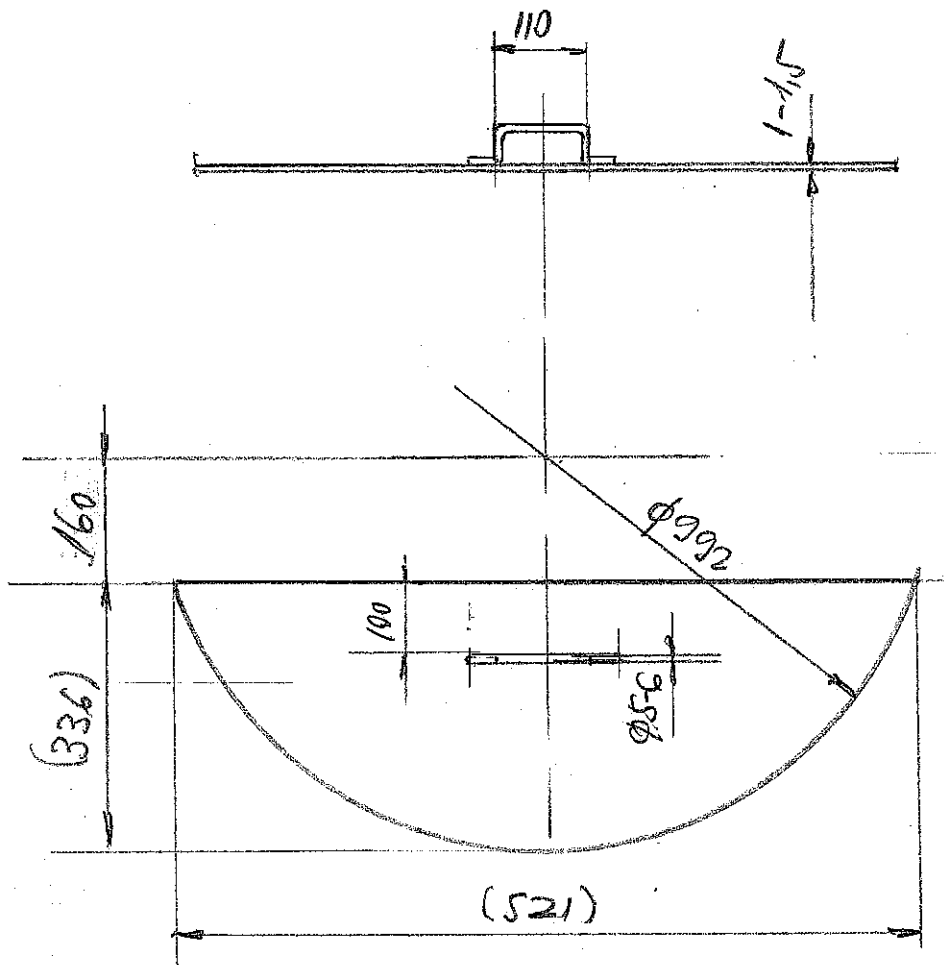
A-A  $\odot$   
Scara 2:1



Capac inox 1

1 buc





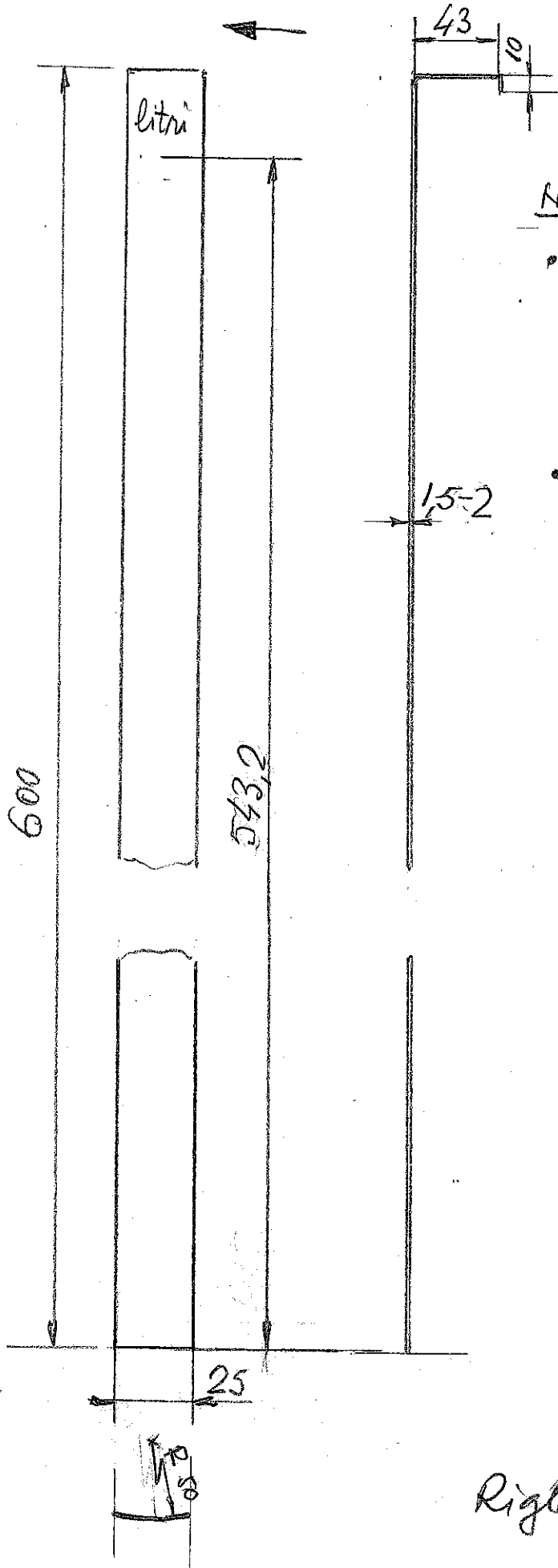
Capacitor 110x2

Scale 1:10

1 buc

vedere din A

ANEXA 4

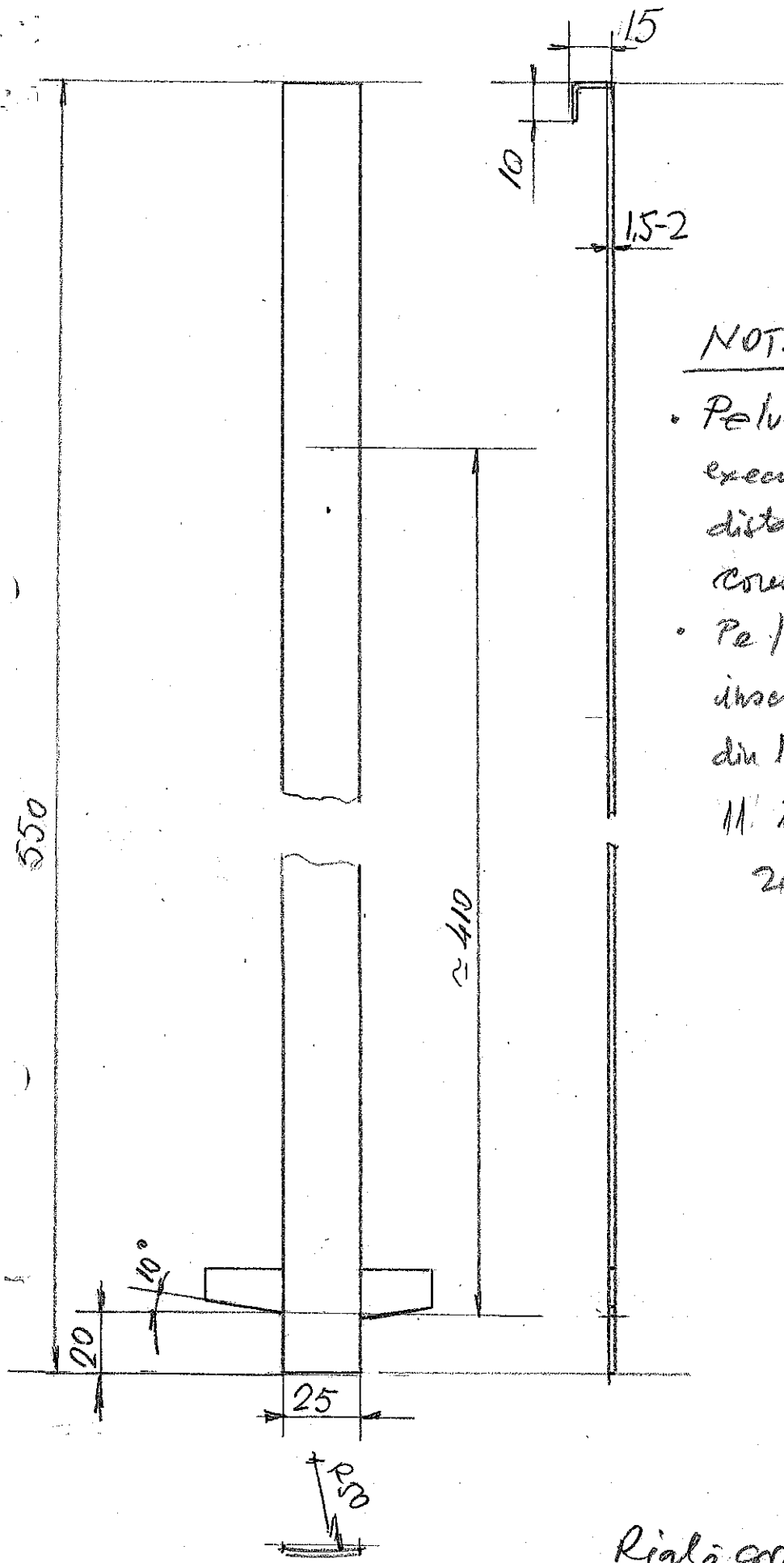


NOTA

- Pe lungimea de 543,2 mm se executa 380 gradatii, distanta dintre 2 gradatii corespunzand la 1 litru.
- Pe lungimea de 543,2 mm se inscripsioneaza volumele din 10 in 10 litri, totalizand 38 de inscriptiuni (ex. 10, 20, 30, ..., 100, ..., 110, 120, ..., 380 litri)

Rigla gradata inox. Nr 1

1 buc

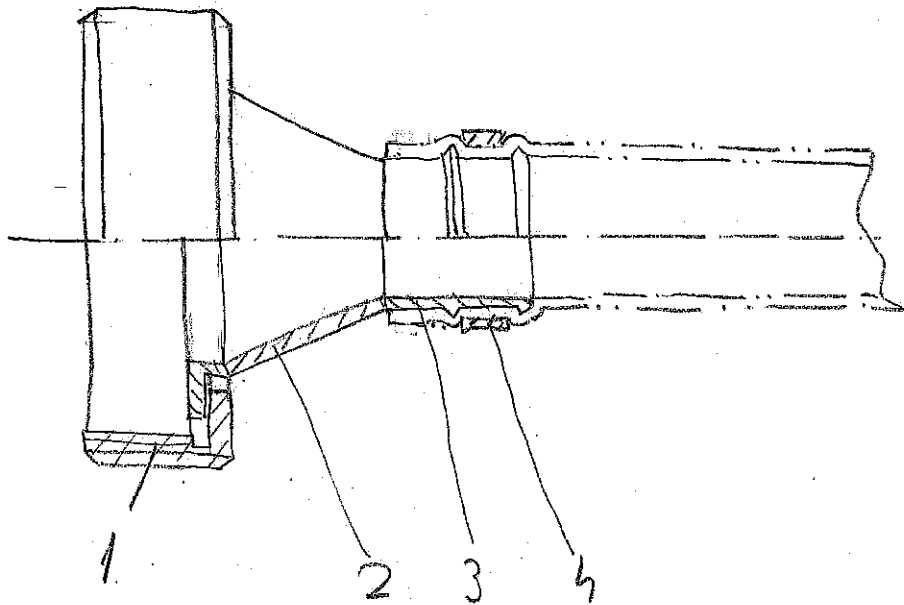


NOTA

- Pe lungimea  $\approx 410$  mm se execută 120 gradatii, distanta dintre 2 gradatii corespunzând la 1 litru.
- Pe lungimea  $\approx 410$  mm se inscripționează volumele din 10 în 10 litri, totalizând 11 inscripționări (ex 10, 20, 30, ..., 100, 110).

Riglă gradată inox nr. 2

1 buc



Pos.	Denumire, caracteristici si material	Numar buc
1	Piulita olondeza DN 32 - 1.4301	1
2	Stut conic sudabil cu reductie DN 32/25 - 1.4301	1
3	Stut sudabil pentru furtun DN 25 - 1.4301	1
4	Colier inox DN 40 - 1.4301	1

Racord DN 32

3 buc